

ITA[®]

Tecnologia per il movimento

BIOSA
Motion Technologies S.A. de C.V.
www.biosa.mx



RODAMIENTOS
de rodillos
ESFÉRICOS DE EMPUJE

Los rodamientos de rodillos esféricos de empuje son la solución ideal en aplicaciones con las siguientes condiciones:

Elevadas cargas

Dificultad en mantener el alineamiento con el alojamiento o prevenir que la flecha experimente desviaciones.

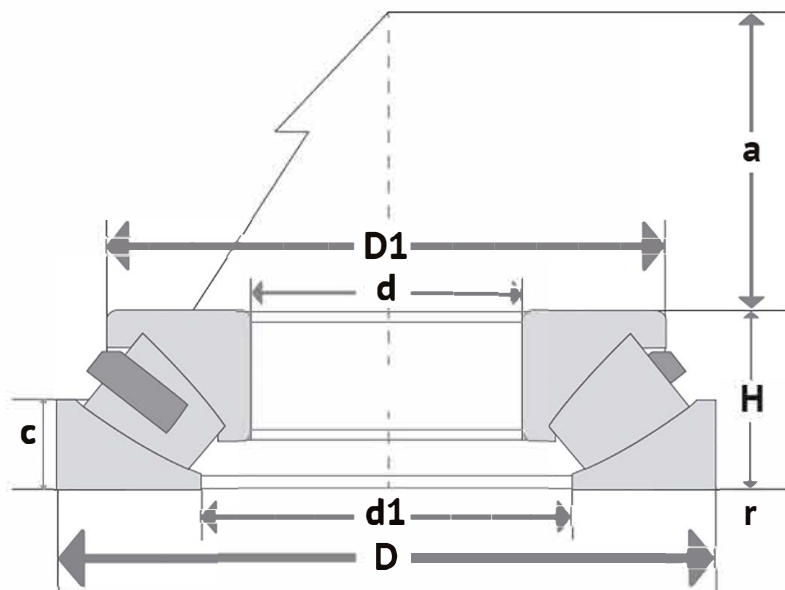
Dichas aplicaciones pueden ser:

- Perforación en plataformas
- Bombas y turbinas
- Extrusoras en moldeo por inyección
- Propulsión marina
- Rodillos de apoyo en molinos de siderurgia
- Transportadores helicoidales

Es un rodamiento autoalineable que combina capacidad de carga radial y axial (hasta un 50%), ha sido diseñado de manera que el camino de rodadura reciba un elevado número de rodillos asimétricos para distribuir la carga, mientras que el perfil de los rodillos es tal que mantiene el contacto con la pista a lo largo de la totalidad de su longitud, es por ello que pueden trabajar a velocidades relativamente altas.

La carga se transmite entre las pistas formando un ángulo con respecto al eje.

Estos rodamientos pueden permitir un desalineamiento relativo ($\pm 2.5^\circ$) entre el eje y el alojamiento.



RODAMIENTOS
de rodillos
ESFÉRICOS DE EMPUJE

SUFIJO SIGNIFICADO

E	alta capacidad de carga
M	material de la jaula (latón)
YA3	la cara de los anillos difiere del diseño estándar



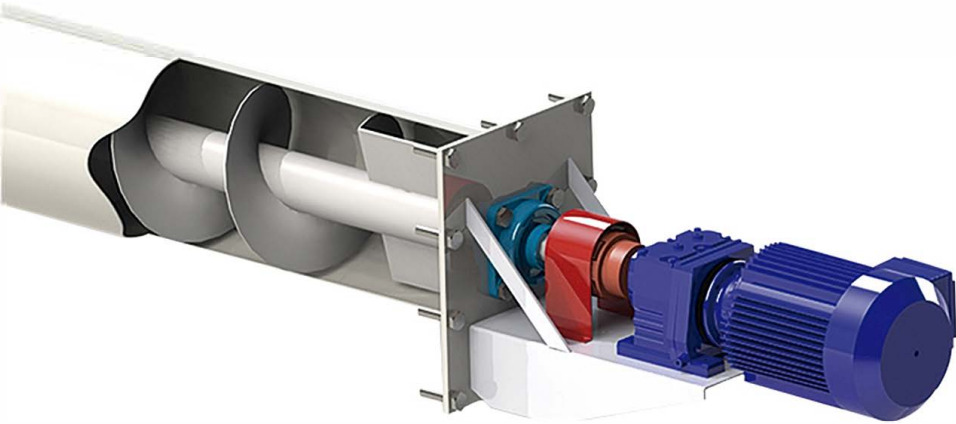
BIOSA
Motion Technologies S.A. de C.V.
www.biosa.mx



CÓDIGO	d (mm)	D	H	d1	D1	B	C	a	r	Carga Dinámica CR (N)	Carga Estática COR (N)	Velocidad con Grasa (r.p.m)	Velocidad con Aceite (r.p.m)	Masa (kg)
29412 EM	60	130	42	85	115	34	20.5	38	1.5	18450	33820	1650	2200	2.75
29413 EM	65	140	45	91.5	125	36	21.9	42	2	19710	37380	1550	2200	3.41
29414 EM	70	150	48	99.5	135	38.5	23.4	44	2	21060	39160	1450	2000	4.1
29415 EM	75	160	51	106	140	40.5	25	47	2	22500	41830	1450	1800	4.9
29416 EM	80	170	54	112.5	150	43.6	26	50	2.1	23400	44500	1500	1800	5.9
29317 EM	85	150	39	110	135	31	19.4	50	1.5	17460	44500	1500	2000	2.87
29417 EM	85	180	58	119.5	160	46	27.5	54	2.1	24750	48060	1200	1600	7.2
29318 EM	90	155	39	115.5	140	31	19.8	52	1.5	17820	46280	1500	2000	3.06
29418 EM	90	190	60	125.5	170	48.7	29.3	56	2.1	26370	49840	1200	1600	8.2
29320 EM	100	170	42	127.5	155	32.5	21.2	58	1.5	19080	51620	1400	1800	3.91
29420 EM	100	210	67	141	185	53	32.2	62	3	28980	55180	1000	1400	11.2
29322EM	110	190	48	141.5	175	37	29.9	64	2	26910	56960	1200	1600	5.67
29422 EM	110	230	73	154	205	57	35.1	69	3	31590	61410	900	1200	14.7
29324 EM	120	210	54	155	190	41	27.2	70	2.1	24480	62300	1000	1400	7.96
29424 EM	120	250	78	168	220	61	38.8	74	4	34920	65860	900	1200	18.5
29326-M-YA3	130	225	58	167	205	44.5	28.3	76	2.1	23489	62320	900	1400	9.45
29426 EM	130	270	85	181	240	66.5	41.1	81	4	36990	72090	780	1100	23.6
29328-M-YA3	140	240	60	178	220	46.5	29.6	82	2.1	24568	67240	850	1200	11.2
29428 EM	140	280	85	192.5	250	66.5	41.4	86	4	37260	76540	780	1000	24.6
29330 EM	150	250	60	188	230	46	30	87	2.1	27000	77430	850	1200	11.7
29430 EM	150	300	90	205	270	70	44.3	92	4	39870	81880	700	1000	29.5
29332 EM	160	270	67	204	245	51	33	92	3	29700	81880	800	1100	15.5
29432-M-YA3	160	320	95	218.5	285	74	49.6	99	5	41168	81180	680	900	36
29434-M-YA3	170	340	103	233	305	79.5	50.8	104	5	42164	85280	630	850	44
29336-M-YA3	180	300	73	227.5	275	55.2	35.8	103	3	29714	84460	760	1000	20.7
29436 EM	180	360	109	247.5	320	84.5	52.5	110	5	47250	97900	600	830	52
29338 EM	190	320	78	240	295	59.5	39.2	110	4	35280	97900	580	760	25.5
29338-M-YA3	190	320	78	240	295	59.5	39.2	110	4	32536	90200	580	760	25.5
29438-M-YA3	190	380	115	260.5	340	88	53.6	117	5	44488	95940	750	800	61
29340-M-YA3	200	340	85	253.5	310	64	42.7	116	4	35441	95120	650	800	32
29452 EM	260	480	132	342.5	435	102	64.8	154	6	58320	137060	450	630	106



transportador helicoidal



RODAMIENTOS
de rodillos
ESFÉRICOS DE EMPUJE